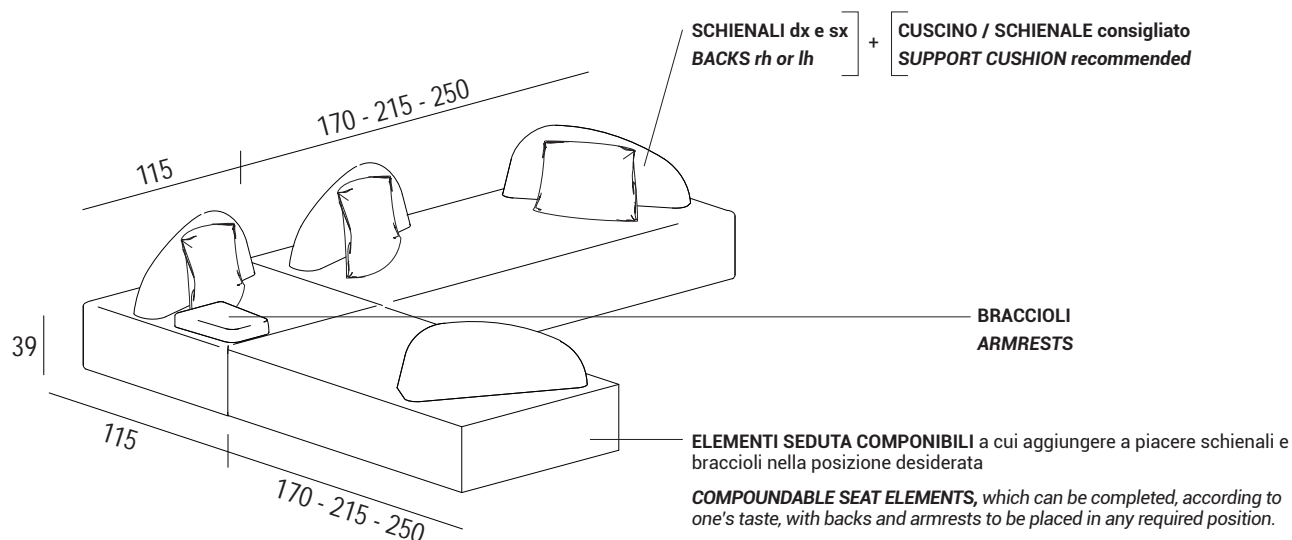


PLAY



## Caratteristiche tecniche | Technical characteristics



- IT** **STRUTTURA:** costruita in abete massello e multistrato e rivestita con lastre di poliuretano. Parti secondarie e non strutturali in pannelli di agglomerato.  
**SEDUTE:** imbottite in poliuretano espanso a densità differenziata.  
**BRACCIOLO E SCHIENALE:** struttura in poliuretano espanso ad alta densità con reparto per sacche di sabbia in modo da creare peso al bracciolo per renderlo stabile (fermo) nella posizione desiderata. Si consiglia l'uso del cuscino/schienale per un maggiore comfort.  
**PIEDINI:** in plastica, finitura nera opaca. Non in vista.  
**SFODERABILITÀ:** totalmente sfoderabile in tessuto, non sfoderabile nella versione pelle.

- UK** **STRUCTURE:** made of solid and plywood spruce and covered with expanded polyurethane. Secondary and non-structural parts in fibreboard panels.  
**SEATS:** padded with differed density expanded polyurethane foam.  
**ARMREST AND BACK:** high density expanded polyurethane foam with compartment for sand pockets to keep the armrest steady in the required position. It is recommend to use at least one support cushion for every back.  
**FEET:** matt black plastic. Not visible.  
**REMOVABLE COVERS:** totally removable for fabrics, non removable for the leather version.

# PLAY

\* tessuto tinta unita h. 1,4 mt

\* plain colour fabric h. 1,4 mt

codice

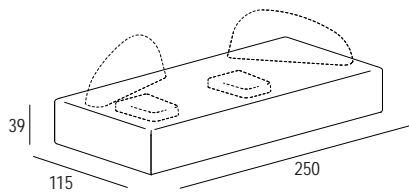
code

vol. m<sup>3</sup>

peso | weight kg

\* ml occorrenti

\* lm employed



ELEMENTO L. 250

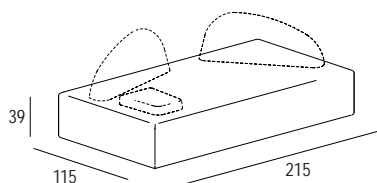
ELEMENT L. 250

**0604703**

1,07

55

6



ELEMENTO L. 215

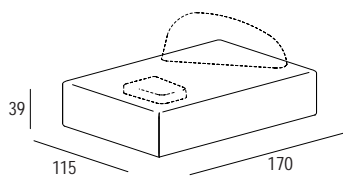
ELEMENT L. 215

**0604710**

0,92

45

5



ELEMENTO L. 170

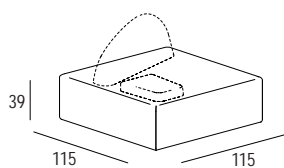
ELEMENT L. 170

**0604702**

0,73

35

4,7



ELEMENTO L. 115

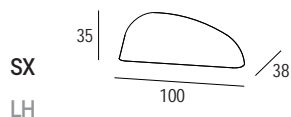
ELEMENT L. 115

**0604712**

0,49

25

4



SX

LH

SCHIENALE DX | BACK RH

SCHIENALE SX | BACK LH

**0604780D**

**0604780S**

0,14

7

1,5



CUSCINO / SCHIENALE 55 x 40

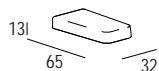
SUPPORT CUSHION 55 x 40

**06CUSC5**

0,003

0,3

0,55



BRACCIOLO

ARMREST

**0604781**

0,003

3

0,8

OPTIONAL

Cuscino | Cushion  
65 x 65

**06CUSC3**

0,004

0,3

0,65



Cuscino | Cushion  
45 x 45

**06CUSC1**

0,003

0,3

0,55

# PLAY

\* tessuto tinta unita h. 1,4 mt

\* plain colour fabric h. 1,4 mt

codice

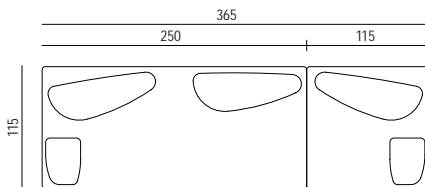
code

vol. m<sup>3</sup>

peso | weight kg

\* ml occorrenti

\* lm employed



- ELEMENTO L. 250
- ELEMENTO L. 115
- 3 SCHIENALI
- 2 BRACCIOLI

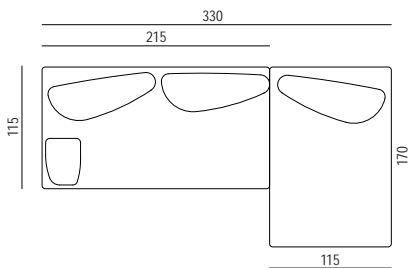
- ELEMENT L. 250
- ELEMENT L. 115
- 3 BACKS
- 2 ARMRESTS

**PLAY 1**

1,56

80

10



- ELEMENTO L. 215
- ELEMENTO L. 170
- 3 SCHIENALI
- 1 BRACCIOLO

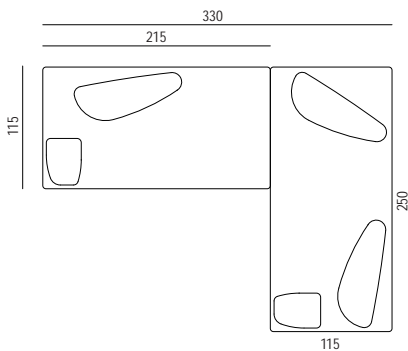
- ELEMENT L. 215
- ELEMENT L. 170
- 3 BACKS
- 1 ARMREST

**PLAY 2**

1,65

80

9,7



- ELEMENTO L. 215
- ELEMENTO L. 250
- 3 SCHIENALI
- 2 BRACCIOLI

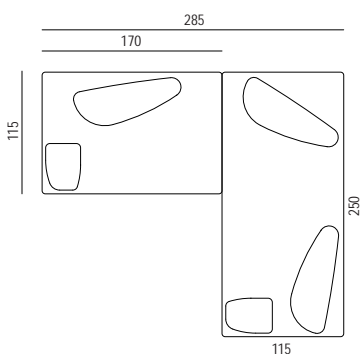
- ELEMENT L. 215
- ELEMENT L. 250
- 3 BACKS
- 2 ARMRESTS

**PLAY 3**

1,99

100

11



- ELEMENTO L. 170
- ELEMENTO L. 250
- 3 SCHIENALI
- 2 BRACCIOLI

- ELEMENT L. 170
- ELEMENT L. 250
- 3 BACKS
- 2 ARMRESTS

**PLAY 4**

1,80

90

10,7