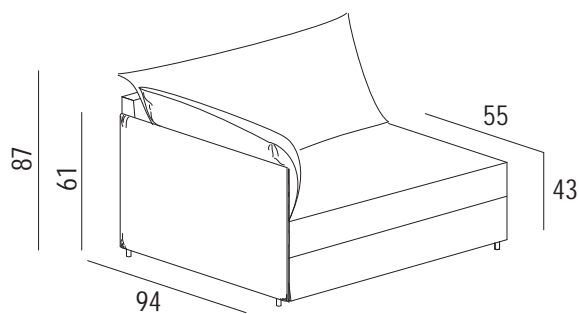


EVERY





- IT** **STRUTTURA:** costruita in abete massello e multistrato e rivestita in poliuretano espanso. Parti secondarie e non strutturali in pannelli di fibra di legno.  
**SEDUTE:** imbottite in poliuretano espanso ad alta densità e dacron.  
**SCHIENALI:** imbottiti in piuma d'oca.  
**PIEDINI:** in metallo lucido, non a vista.  
**SFODERABILITÀ:** sfoderabile sia nella versione tessuto che nella versione pelle.

- UK** **STRUCTURE:** made of solid and plywood spruce and covered with expanded polyurethane. Secondary and non-structural parts in fibreboard panels.  
**SEATS:** padded with high density expanded polyurethane foam and synthetic batting.  
**BACKS:** padded with goose goose feather.  
**FEET:** in chromed metal. Not visible.  
**REMOVABLE COVERS:** removable both in fabric and in leather version.

# EVERY

\* tessuto tinta unita h. 1,4 mt

\* plain colour fabric h. 1,4 mt

codice

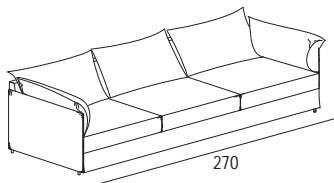
code

vol. m<sup>3</sup>

peso | weight kg

\* ml occorrenti

\* lm employed

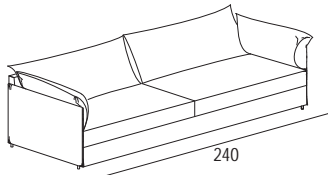


**DIVANO 3 POSTI GRANDE**  
3-BIG SEATER SOFA

**0603703**

2,20  
73

16,5

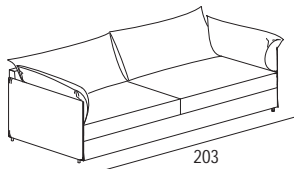


**DIVANO 3 POSTI**  
3-SEATER SOFA

**0603723**

1,97  
65

14,5

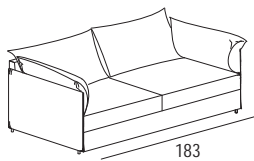


**DIVANO 2,5 POSTI**  
2,5-SEATER SOFA

**0603710**

1,66  
60

13



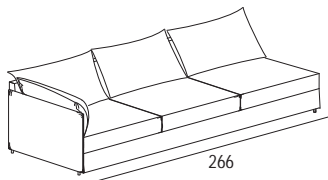
**DIVANO 2 POSTI**  
2-SEATER SOFA

**0603702**

1,50  
56

12

SX  
LH



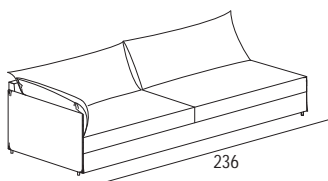
**LATERALE 3 POSTI GRANDE**  
3-BIG SEATER SIDE ELEMENT

**0603704**

1,85  
72

13,5

SX  
LH



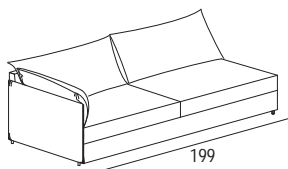
**LATERALE 3 POSTI**  
3-SEATER SIDE ELEMENT

**0603714**

1,97  
65

12,5

SX  
LH



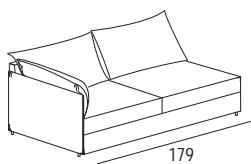
**LATERALE 2,5 POSTI**  
2,5-SEATER SIDE ELEMENT

**0603711**

1,63  
59

10

SX  
LH



**LATERALE 2 POSTI**  
2-SEATER SIDE ELEMENT

**0603705**

1,46  
55

8,5

# EVERY

\* tessuto tinta unita h. 1,4 mt

\* plain colour fabric h. 1,4 mt

codice

code

vol. m<sup>3</sup>

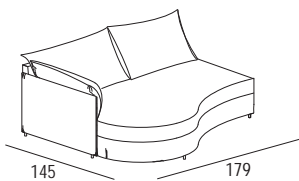
peso | weight kg

\* ml occorrenti

\* lm employed

SX

LH



LATERALE SAGOMATO  
con bracciolo

SHAPED SIDE ELEMENT  
with armrest

**0603720**

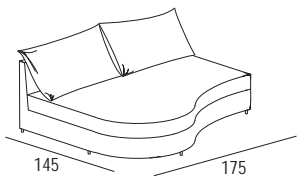
2,25

65

13

SX

LH



LATERALE SAGOMATO  
senza bracciolo

SHAPED SIDE ELEMENT  
without armrest

**0603721**

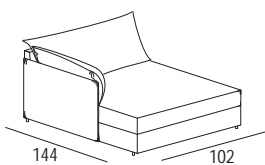
2,20

65

10

SX

LH



ISOLA

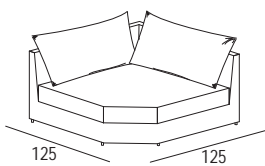
SECTIONAL ELEMENT

**0603707**

1,27

50

10



ANGOLO GRANDE

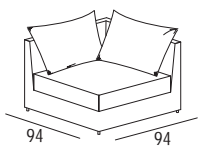
BIG CORNER

**0603713**

1,36

51

9



ANGOLO

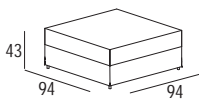
CORNER

**0603712**

0,77

39

8,5



POUF QUADRATO

SQUARE POUF

**0603700**

0,40

15

2,7

OPTIONAL

Cuscino | Cushion  
65 x 65

**06CUSC3**

0,004

0,3

0,65

Cuscino | Cushion  
45 x 45

**06CUSC1**

0,003

0,3

0,55



# EVERY

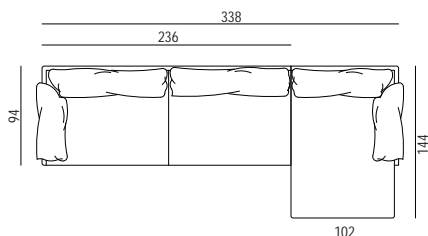
\* tessuto tinta unita h. 1,4 mt

\* plain colour fabric h. 1,4 mt

codice  
code

vol. m<sup>3</sup>  
peso | weight kg

\* ml occorrenti  
\* lm employed



- LATERALE 3 POSTI SX
- ISOLA DX

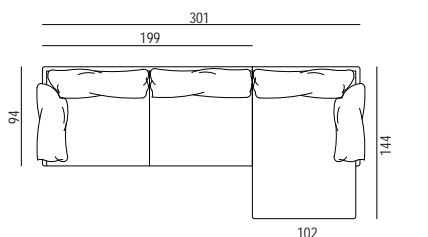
- 3-SEATER SIDE ELEMENT - LH
- SECTIONAL ELEMENT - RH

**EVERY 1**

3,24

115

22,5



- LATERALE 2,5 POSTI SX
- ISOLA DX

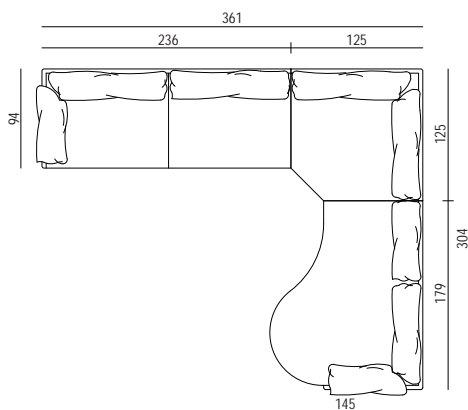
- 2,5-SEATER SIDE ELEMENT - LH
- SECTIONAL ELEMENT - RH

**EVERY 2**

2,90

109

20



- LATERALE 3 POSTI SX
- ANGOLO GRANDE
- LATERALE SAGOMATO DX con bracciolo

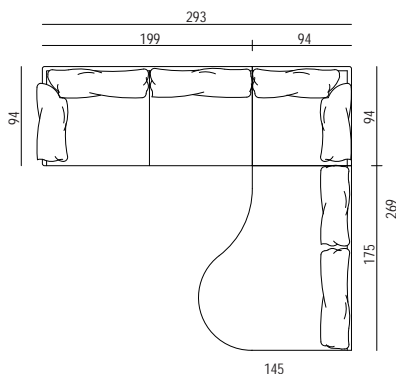
- 3-SEATER SIDE ELEMENT - LH
- BIG CORNER
- SHAPED SIDE ELEMENT - RH with armrest

**EVERY 3**

5,58

181

34,5



- LATERALE 2,5 POSTI SX
- ANGOLO
- LATERALE SAGOMATO DX senza bracciolo

- 2,5-SEATER SIDE ELEMENT - LH
- CORNER
- SHAPED SIDE ELEMENT - RH without armrest

**EVERY 4**

4,60

163

28,5